



MC92 SB
MC92 HSB
MC92 DB

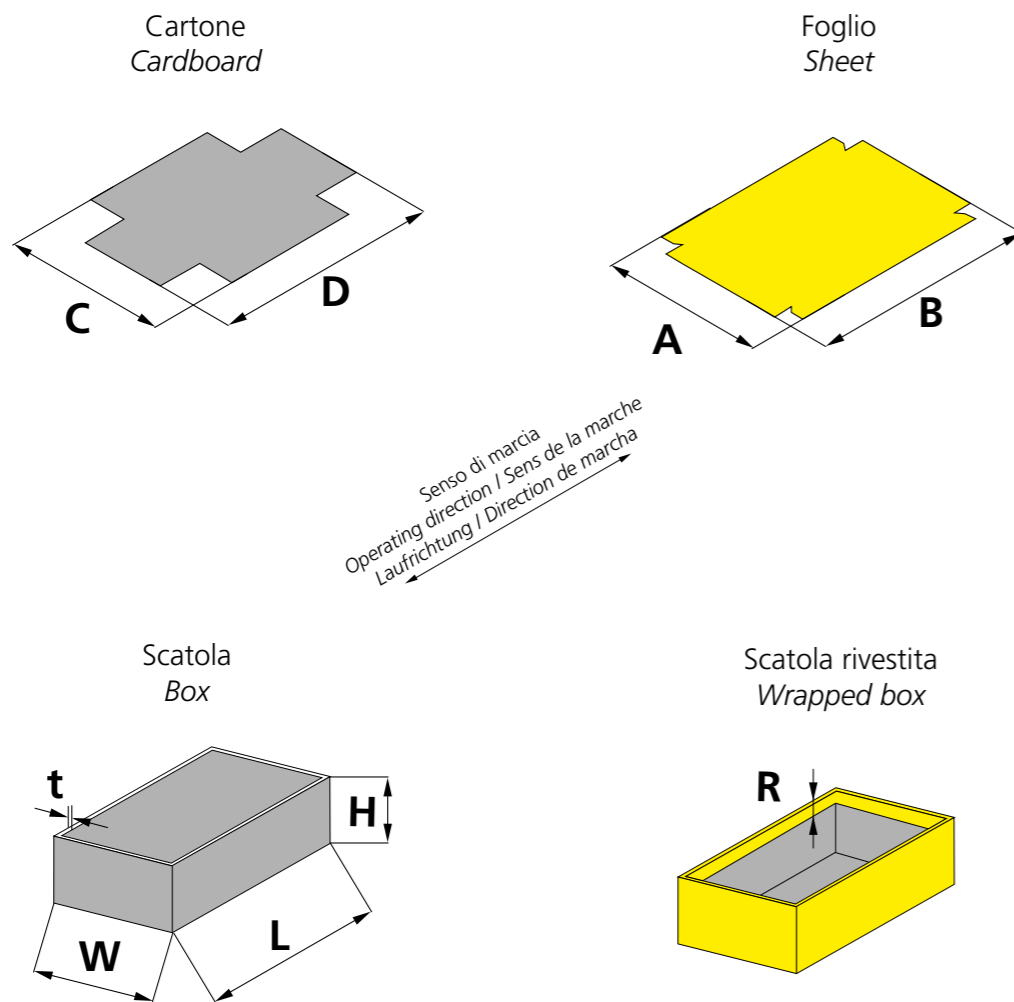
Caratteristiche tecniche
Technical specifications



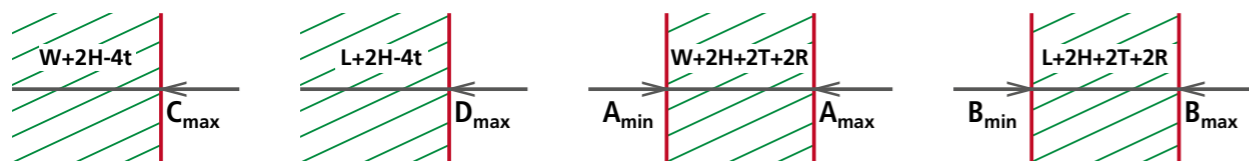
Sviluppo carta spalmabile e cartone
Paperwrap and cardboard size

Nel rispetto dei limiti indicati tra le caratteristiche tecniche, il prodotto è realizzabile se sono contemporaneamente verificate le condizioni sottostanti:

In the complete respect of limits indicated in the technical specifications, the product is well done only when the following conditions are satisfied:



Campo di funzionamento / Operator field

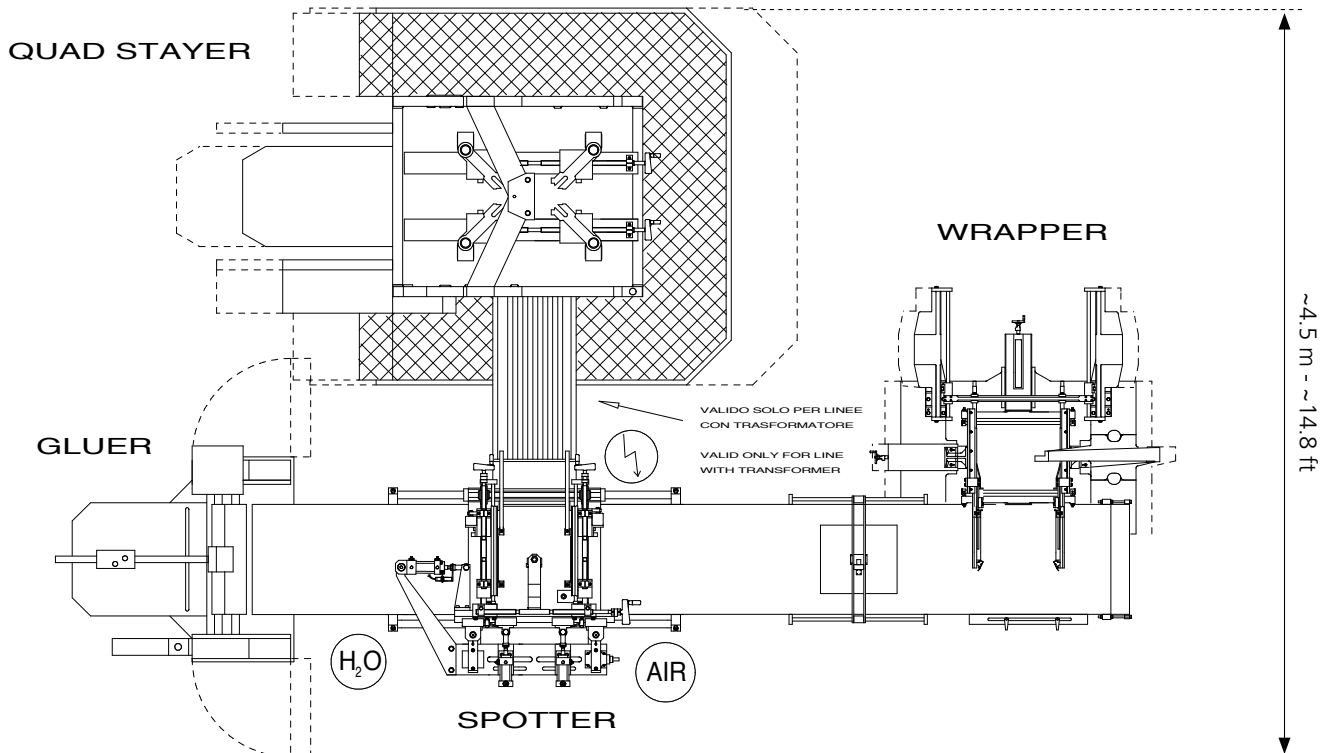
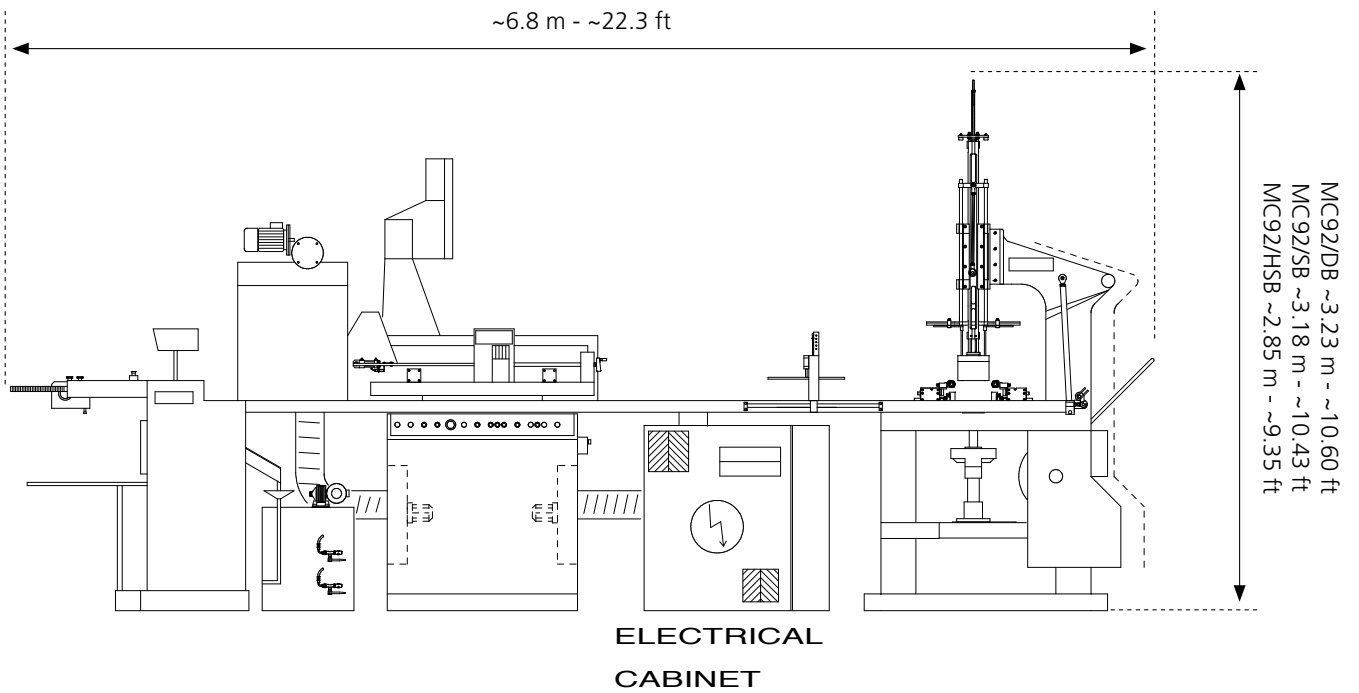


Caratteristiche tecniche <i>Technical specifications</i>	MC92 SB		MC92 HSB		MC92 DB		
	SI International System of Units	IMPERIAL SYSTEM	SI International System of Units	IMPERIAL SYSTEM	SI International System of Units	IMPERIAL SYSTEM	
Sviluppo carta spalmabile <i>Paper wrap size</i>	A _{min}	95 mm	3 3/4"	95 mm	3 3/4"	95 mm	3 3/4"
	A _{max}	610 mm	24 1/64"	480 mm	18 29/32"	610 mm	24 1/64"
	B _{min}	180 mm	7 3/32"	180 mm	7 3/32"	180 mm	7 3/32"
	B _{max}	850 mm	33 15/32"	850 mm	33 15/32"	850 mm	33 15/32"
Sviluppo cartone <i>Cardboard size</i>	C _{max}	600 mm	23 5/8"	600 mm	23 5/8"	600 mm	23 5/8"
	D _{max}	800 mm	31 1/2"	800 mm	31 1/2"	800 mm	31 1/2"
Formato scatola non rivestita <i>Box size</i>	L _{min} ⁽¹⁾	83 mm	3 17/64"	83 mm	3 17/64"	83 mm	3 17/64"
	L _{max} ⁽¹⁾	600 mm	23 5/8"	450 mm	17 23/32"	600 mm	23 5/8"
	W _{min} ⁽¹⁾	35 mm ⁽²⁾	1 3/8" ⁽²⁾	35 mm ⁽²⁾	1 3/8" ⁽²⁾	35 mm ⁽²⁾	1 15/64" ⁽²⁾
	W _{max} ⁽¹⁾	400 mm	15 3/4"	305 mm	12 1/64"	400 mm	15 3/4"
	H _{min} ⁽¹⁾	12 mm	15/32"	12 mm	15/32"	12 mm	15/32"
	H _{max} ⁽¹⁾	130 mm	5 5/128"	80 mm	3 5/32"	150 mm	5 29/32"
Rimbocco <i>Turn in depth</i>	R _{min}	7 mm	9/32"	7 mm	9/32"	7 mm	9/32"
	R _{max}	20 mm	25/32"	20 mm	25/32"	35 mm	1 3/8"
Grammatura carta spalmabile <i>Paper wrap thickness</i>	min	80 g/m ²	80 g/m ²	80 g/m ²	80 g/m ²	80 g/m ²	80 g/m ²
	max	160 g/m ²	160 g/m ²	160 g/m ²	160 g/m ²	160 g/m ²	160 g/m ²
Spessore massimo cartone <i>Cardboard blank thickness</i>	t _{max}	3 mm	1/8"	3 mm	1/8"	3 mm	1/8"
Velocità di produzione fino a <i>Speed up to</i>		40 cicli/min ⁽³⁾	40 cycles/min ⁽³⁾	50 cicli/min ⁽³⁾	50 cycles/min ⁽³⁾	38 cicli/min ⁽³⁾	38 cycles/min ⁽³⁾
Altezza pila carta <i>Paper pile height</i>		300 mm	11 3/4"	300 mm	11 3/4"	300 mm	11 3/4"
Altezza pila cartone <i>Cardboard pile height</i>		1000 mm	39 3/8"	1400 mm	55 1/8"	1000 mm	39 3/8"
Potenza elettrica installata <i>Electrical power</i>		16,35 kW	21,92 hp	16,35 kW	21,92 hp	16,35 kW	21,92 hp
Capacità vaschetta colla <i>Glue tank capacity</i>		65 l	14,3 gal _{UK} 17,17 gal _{US}	65 l	14,3 gal _{UK} 17,17 gal _{US}	65 l	14,3 gal _{UK} 17,17 gal _{US}
Consumo max. aria (5 atm) <i>Max. air consumption (5 atm)</i>		15 l/min ⁽⁴⁾	3,30 gal _{UK} /min ⁽⁴⁾ 3,96 gal _{US} /min ⁽⁴⁾ 0,530 ft ³ /min ⁽⁴⁾	15 l/min ⁽⁴⁾	3,30 gal _{UK} /min ⁽⁴⁾ 3,96 gal _{US} /min ⁽⁴⁾ 0,530 ft ³ /min ⁽⁴⁾	15 l/min ⁽⁴⁾	3,30 gal _{UK} /min ⁽⁴⁾ 3,96 gal _{US} /min ⁽⁴⁾ 0,530 ft ³ /min ⁽⁴⁾
Peso macchina <i>Net weight</i>		~5000 kg ⁽⁵⁾	~11030 lb ⁽⁵⁾	~5000 kg ⁽⁵⁾	~11030 lb ⁽⁵⁾	~5000 kg ⁽⁵⁾	~11030 lb ⁽⁵⁾

⁽¹⁾ Queste misure si intendono esterne. / *These measures are external.*
⁽²⁾ Opzionale W_{min}= 31,5 mm, 1 15/64". Con tale opzione si può raggiungere un L_{min} interno di 80mm e un W_{min} interno di 28mm⁽³⁾. / *Optionale W_{min}= 31,5 mm, 1 15/64". With this option it is possible to reach internal L_{min} 80mm-3 5/32" and internal W_{min} 28mm-1 7/64"⁽³⁾.*
⁽³⁾ La velocità di produzione massima ed i limiti di prodotto raggiungibili dipendono da diversi fattori tra cui: la tipologia e le caratteristiche dei materiali usati (carta, cartone e collante), la formazione del personale addetto, il formato del prodotto in lavorazione. / *The maximum production speed and the reachable product limits depend upon various factor including: the type and specifications of the materials used (paper, cardboard and glue), personnel training and size of the product being processed.*
⁽⁴⁾ Tale valore aumenta di 150 l/min - 32,99 gal_{UK}/min - 39,63 gal_{US}/min - 5,297 ft³/min quando il soffiaggio della testina dell'incollatrice viene derivato dall'impianto di compressione e non dalla pompa vuoto-pressione della macchina. / *This value increases of 150 l/min - 32,99 gal_{UK}/min - 39,63 gal_{US}/min - 5,297 ft³/min when the airflow of the gluer head unit comes from the compression plant and not from the pressurevacuum pump of the gluer.*
⁽⁵⁾ A questi pesi si devono aggiungere anche i pesi di varia componentistica come ad esempio il mescolatore/riscaldatore del collante, il traliccio e gli aspiratori del nastro di trasporto, le pedane previste. Il peso aggiuntivo è compreso all'incirca tra 650÷800 kg. / *To these weights it is necessary to add the weights of various components like the glue tank, the conveyor belt lattice and aspirators, the footboards. The weight to be added is embraced about between 650÷800 kg / 1435÷1765 lb.*

Attenzione, questi dati possono essere aggiornati nel tempo e per questo è sempre opportuno riscontrare che coincidano con quelli relativi al medesimo impianto, riportati sul sito web www.emmeci.it / Attention, these data may be updated and for this reason it is always appropriate verify that they coincide, for the same machine, with those contained on the web site www.emmeci.it. - Le caratteristiche tecniche e le informazioni qui riportate possono essere modificate/aggiornate senza preavviso. Al momento dell'acquisto del macchinario, verificare sempre che la revisione della scheda delle "Caratteristiche Tecniche" di cui si è in possesso sia corrispondente a quella pubblicata, in quel momento, sul sito web www.emmeci.it. / Technical specifications and informations herein may be changed/updated without any notice. When buying the machine, please always check that the revision of the "Technical Specifications" which you have corresponds to the one that is published, at that time, on the website www.emmeci.it.

MC92 SB/HSB/DB



Per accessori opzionali visitare il sito web oppure contattare l'azienda ai recapiti indicati sul sito. www.emmeci.it
For optional accessories visit the website or contact the company at the addresses listed on the site. www.emmeci.it