



MC2004 MEB

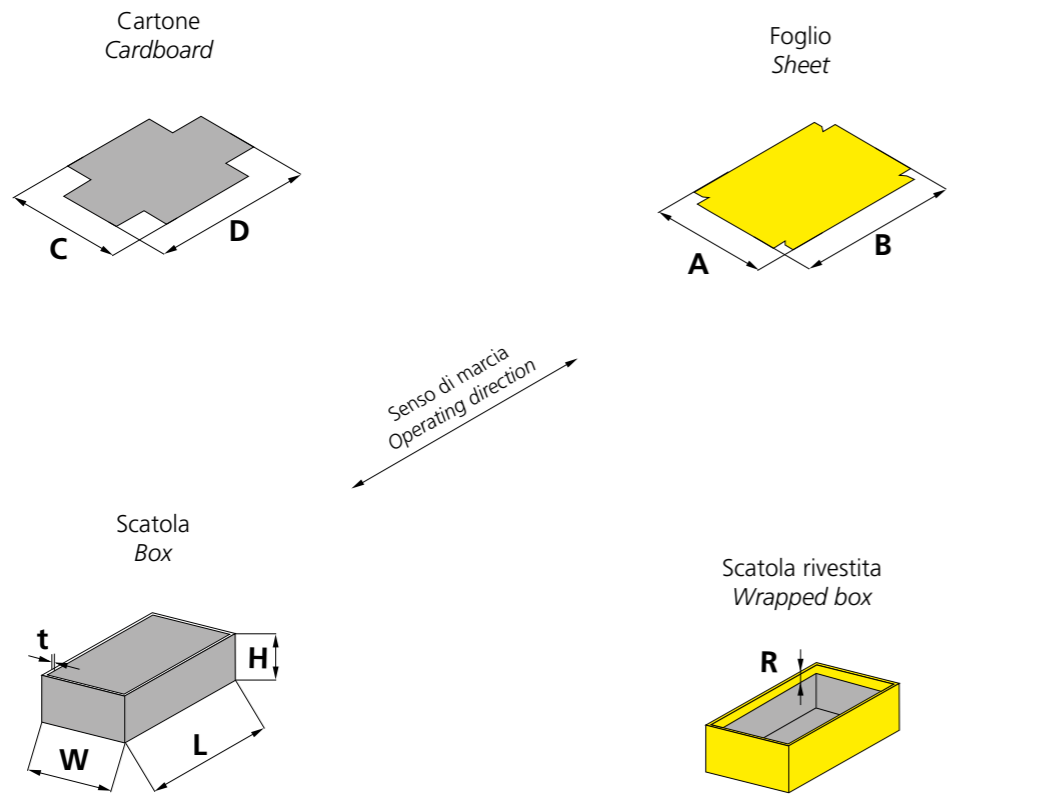
Caratteristiche tecniche
Technical specifications



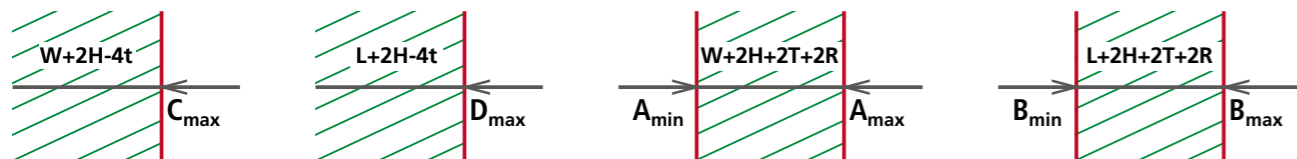
Sviluppo carta spalmabile e cartone
Paperwrap and cardboard size

Il prodotto è realizzabile solo nel rispetto dei limiti riportati nella tabella delle caratteristiche tecniche (riferirti anche allo schema sottostante)

The product can be realized by respecting the limits indicated in the technical characteristics table (see also the sketch here below)



Campo di funzionamento / Operator field



Caratteristiche tecniche <i>Technical specifications</i>		MC2004 MEB	
		SI International System of Units	IMPERIAL SYSTEM
Sviluppo carta spalmabile / <i>Paper wrap size</i>	A _{min}	95 mm	3 3/4"
	A _{max}	760 mm	29 59/64"
	B _{min}	180 mm	7 3/32"
	B _{max}	900mm	35 7/16"
Sviluppo cartone / <i>Cardboard size</i>	C _{max}	740 mm	29 9/64"
	D _{max}	860 mm	33 55/64"
Formato scatola non rivestita / <i>Box size</i>	L _{min} ⁽¹⁾	83 mm	3 17/64"
	L _{max} ⁽¹⁾	600 mm	23 5/8"
	W _{min} ⁽¹⁾	31,5 mm	1 15/64"
	W _{max} ⁽¹⁾	400 mm	15 3/4"
	H _{min} ⁽¹⁾	12 mm	15/32"
	H _{max} ⁽¹⁾	210 mm	8 17/64"
Rimbocco / <i>Turn in depth</i>	R _{min}	7 mm	9/32"
	R _{max}	35 mm	1 3/8"
Grammatura carta spalmabile / <i>Paper wrap thickness</i>	min	80 g/m ²	80 g/m ²
	max	160 g/m ²	160 g/m ²
Spessore massimo cartone / <i>Cardboard blank thickness</i>	t _{max}	3 mm	1/8"
Velocità di produzione fino a / <i>Speed up to</i>		36 cicli/min ⁽²⁾	36 cycles/min ⁽²⁾
Altezza pila carta / <i>Paper pile height</i>		300 mm	11 3/4"
Altezza pila cartone / <i>Cardboard pile height</i>		1000 mm	39 3/8"
Potenza elettrica installata / <i>Electrical power</i>		25 kW	33,5 hp
Capacità vaschetta colla / <i>Glue tank capacity</i>		65 l	14,3 gal _{UK} 17,17 gal _{US}
Consumo max. aria (5 atm) / <i>Max. air consumption (5 atm)</i>		310 l/min	68,19 gal _{UK} /min 81,89 gal _{US} /min 10,948 ft ³ /min
Peso macchina / <i>Net weight</i>		~5200 kg ⁽³⁾	~11470 lb ⁽³⁾

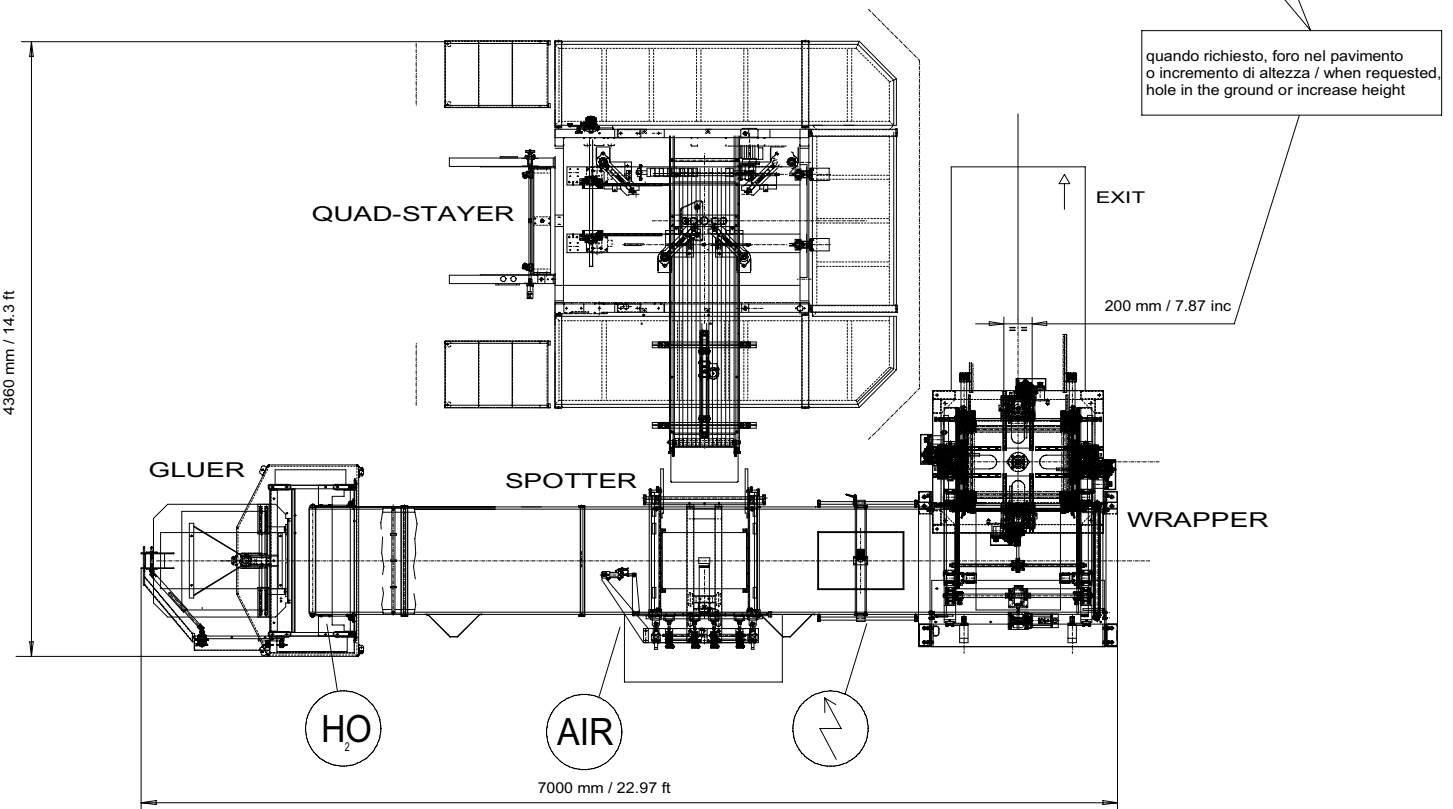
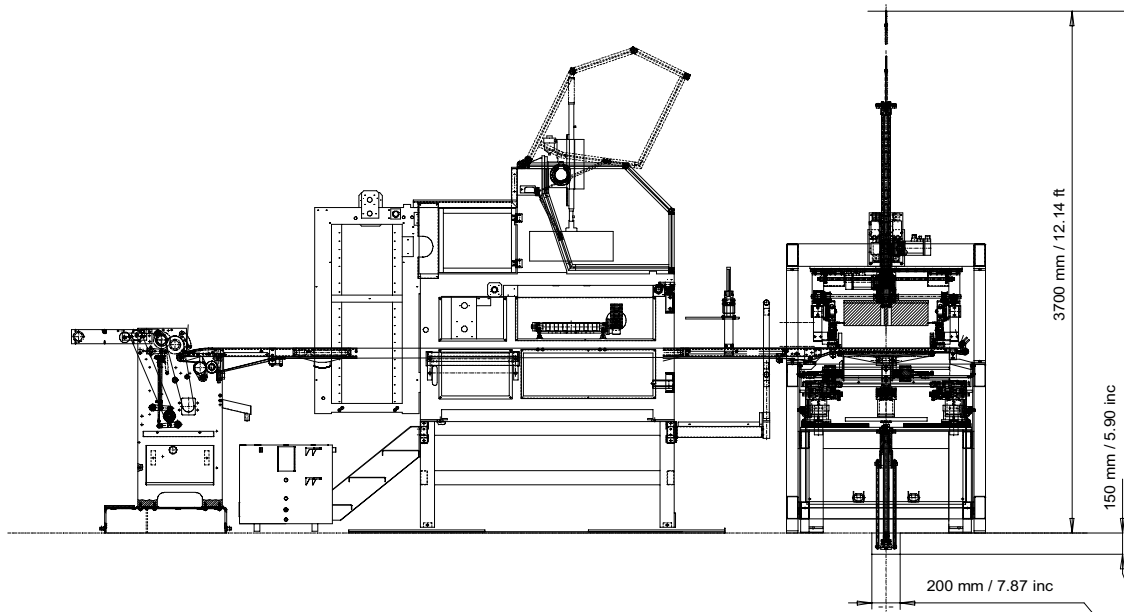
⁽¹⁾ Queste misure si intendono esterne. Si possono raggiungere un L_{min} interno di 80mm e un W_{min} interno di 28mm. ⁽²⁾ / These measures are external. It is possible to reach internal L_{min} 80mm - 3 5/32" and internal W_{min} 28mm - 1 7/64".

⁽²⁾ La velocità di produzione massima ed i limiti di prodotto raggiungibili dipendono da diversi fattori tra cui: la tipologia e le caratteristiche dei materiali usati (carta, cartone e collante), la formazione del personale addetto, il formato del prodotto in lavorazione. / The maximum production speed and the reachable product limits depend upon various factor including: the type and specifications of the materials used (paper, cardboard and glue), personnel training and size of the product being processed.

⁽³⁾ A questi pesi si devono aggiungere anche i pesi di varia componentistica come ad esempio il mescolatore/riscaldatore del collante, il traliccio e gli aspiratori del nastro di trasporto, le pedane previste. Il peso aggiuntivo è compreso all'incirca tra 650÷800 kg. / To these weights it is necessary to add the weights of various components like the glue tank, the conveyor belt lattice and aspirators, the footboards. The weight to be added is embraced about between 650÷800 kg / 1435÷1765 lb.

Attenzione, questi dati possono essere aggiornati nel tempo e per questo è sempre opportuno riscontrare che coincidano con quelli relativi al medesimo impianto, riportati sul sito web www.emmeci.it / Attention, these data may be updated and for this reason it is always appropriate verify that they coincide, for the same machine, with those contained on the web site www.emmeci.it.
Le caratteristiche tecniche e le informazioni qui riportate possono essere modificate/aggiornate senza preavviso. Al momento dell'acquisto del macchinario, verificare sempre che la revisione della scheda delle "Caratteristiche Tecniche" di cui si è in possesso sia corrispondente a quella pubblicata, in quel momento, sul sito web www.emmeci.it / Technical and information herein may be changed / updated without any notice. When buying the machine, please always check that the revision of the "Technical Specifications" which you have corresponds to the one that is published, at that time, on the website www.emmeci.it

MC2004 MEB



Per accessori opzionali visitare il sito web oppure contattare l'azienda ai recapiti indicati sul sito. www.emmeci.it
 For optional accessories visit the website or contact the company at the addresses listed on the site. www.emmeci.it