



MC2001 ME NEW SL MC2001 ME NEW WL

Caratteristiche tecniche / Technical specifications

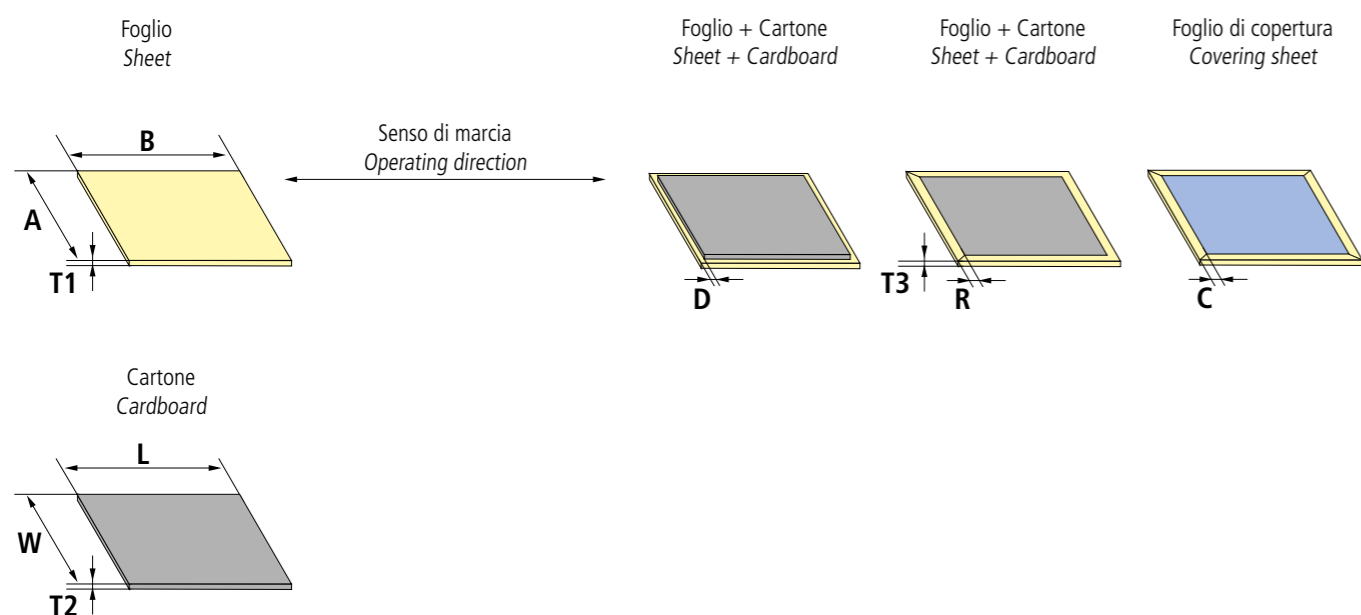


Sviluppo carta spalmabile e cartone

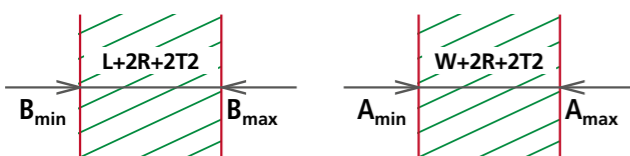
Paperwrap and cardboard size

Nel rispetto dei limiti indicati tra le caratteristiche tecniche, il prodotto è realizzabile se sono contemporaneamente verificate le condizioni sottostanti:

In the complete respect of limits indicated in the technical specifications, the product is well done only when the following conditions are satisfied:



Campo di funzionamento / Operator field



CARATTERISTICHE TECNICHE / TECHNICAL SPECIFICATIONS		SI International System of Units	IMPERIAL SYSTEM
INCOLLATRICE / GLUER		MC2001 ME NEW SL / MC2001 ME NEW WL	
Sviluppo foglio spalmabile (carta/cartone) / Wrap size (paper/cardboard)	A _{min}	60 mm	2 23/64"
	A _{max}	740 mm	29 1/8"
	B _{min}	180 mm	7 3/32"
	B _{max}	1040 mm	40 15/16"
	T _{1max}	1,5 mm	1/16"
Altezza massima pila - Peso massimo pila / Max. pile height - Max. pile weight		940 mm - 550 kg	37" - 1215 lb
Grammatura minima foglio / Min. wrap grammage		80 g/m ²	80 g/m ²
Capacità serbatoio collante / Glue tank capacity		90 l	19.8 gal
PUNTATORE / SPOTTER		MC2001 ME NEW SL / MC2001 ME NEW WL	
Sviluppo cartone accoppiabile / Cardboard size	L _{min}	200 mm	7 7/8"
	L _{max}	1040 mm	40 15/16"
	W _{min}	150 mm ⁽¹⁾	5 29/32" ⁽¹⁾
	W _{max}	740 mm	29 1/8"
Precisione di puntatura / Spotting accuracy		±0.25 mm	±9.84 mils
Altezza massima pila - Peso massimo pila / Max. pile height - Max. pile weight		1200 mm - 700 kg	47 1/4" - 1550 lb
Grammatura minima cartone / Min. cardboard thickness		300 g/m ²	300 g/m ²
Spessore max cartone / Max. cardboard thickness		T _{2max} 6 mm	15/64"
Lembo foglio-cartone / Turn in depth		D _{max} 18 mm	45/64"
Copertura / Cover		C _{max} 13 mm	33/64"
RIBORDATORE / FLATBOARDWRAPPER		MC2001 ME NEW WL	
Caratteristiche di ribordatura Turn in dept specifications	Grammatura massima foglio / Wrap max grammage	160 g/m ² ⁽²⁾	160 g/m ² ⁽²⁾
	Spessore max cartone ribordato Max wrapped cardboard thickness	T _{3max} 6 mm	15/64"
	Limite di ribordatura / Turn in dept limit	(R+T2+T1) _{max} D _{max}	D _{max}
LINEA / LINE		MC2001 ME NEW SL / MC2001 ME NEW WL	
Velocità di produzione fino a / Speed up to	B _{min} ≤ B ≤ 750 mm, 29 17/32"	50 cicli/min ⁽³⁾	50 cycles/min ⁽³⁾
	750 mm, 29 17/32" < B ≤ B _{max}	40 cicli/min ⁽³⁾	40 cycles/min ⁽³⁾
Consumo max. aria (5 atm) / Maximum air consumption (5 atm)		450 l/min	99.00 gal _{UK} /min 119.00 gal _{US} /min 16 ft ³ /min
Potenza elettrica installata MC2001 ME NEW SL / MC2001 ME NEW SL electrical power		19.6 kW	26.30 hp
Peso complessivo linea MC2001 ME NEW SL / MC2001 ME NEW SL net weight		3000 kg ⁽⁴⁾	6614 lb ⁽⁴⁾
Potenza elettrica installata MC2001 ME NEW WL / MC2001 ME NEW WL electrical power		21.5 kW	28.80 hp
Peso complessivo linea MC2001 ME NEW WL / MC2001 ME NEW WL net weight		4100 kg ⁽⁴⁾	9039 lb ⁽⁴⁾
Per altre macchine opzionali (come impilatori, tappeti di raccolta, ecc...) visitare il sito web oppure contattare l'azienda ai recapiti indicati sul sito. / For the other optional machines (like stackers collect-ing belt, etc...) visit the web site or contact the company at the addresses listed on the site.			

(1) Opzione / Option: 100 mm, 3 15/16".

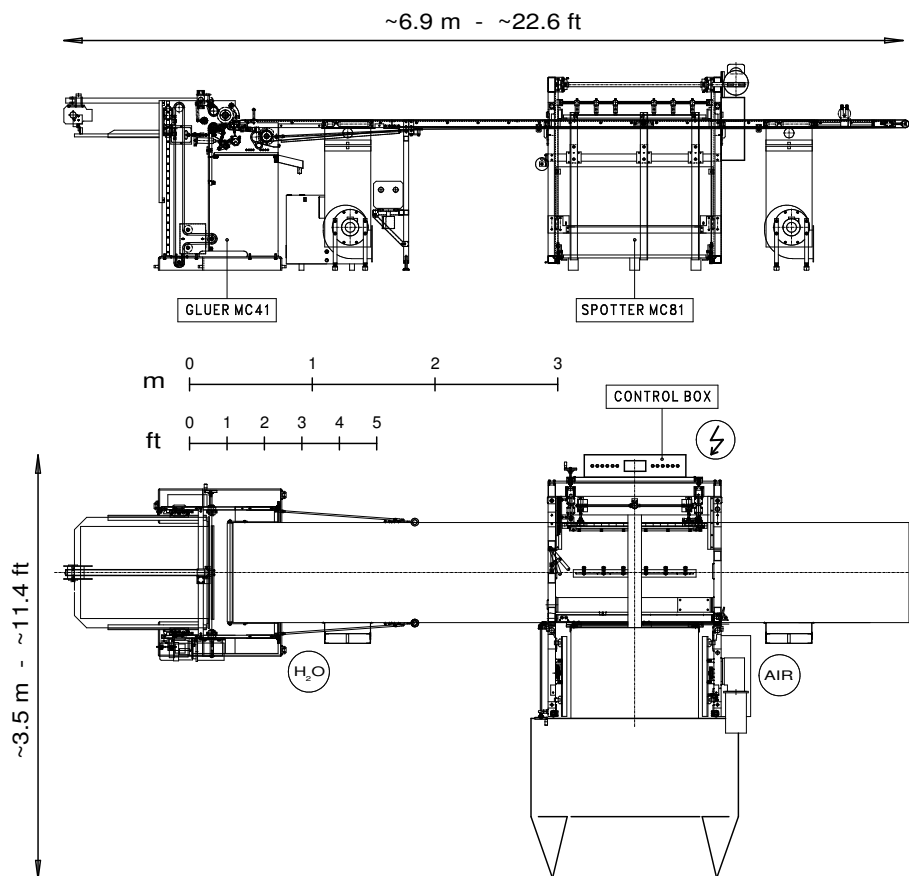
(2) Tale limite significa che il cartone da ribordare deve essere rivestito con fogli di carta. / This limit means that cardboard to turn in must be wrapped with paper.

(3) La velocità di produzione massima ed i limiti di prodotto raggiungibili dipendono da diversi fattori tra cui: la tipologia e le caratteristiche dei materiali utilizzati (carta, cartone e collante), la formazione del personale addetto, il formato del prodotto in lavorazione. / The maximum production speed and the achievable product limits depend upon various factors including: the type and specifications of the materials used (paper, cardboard and glue), the personnel training and the size of the product being processed.

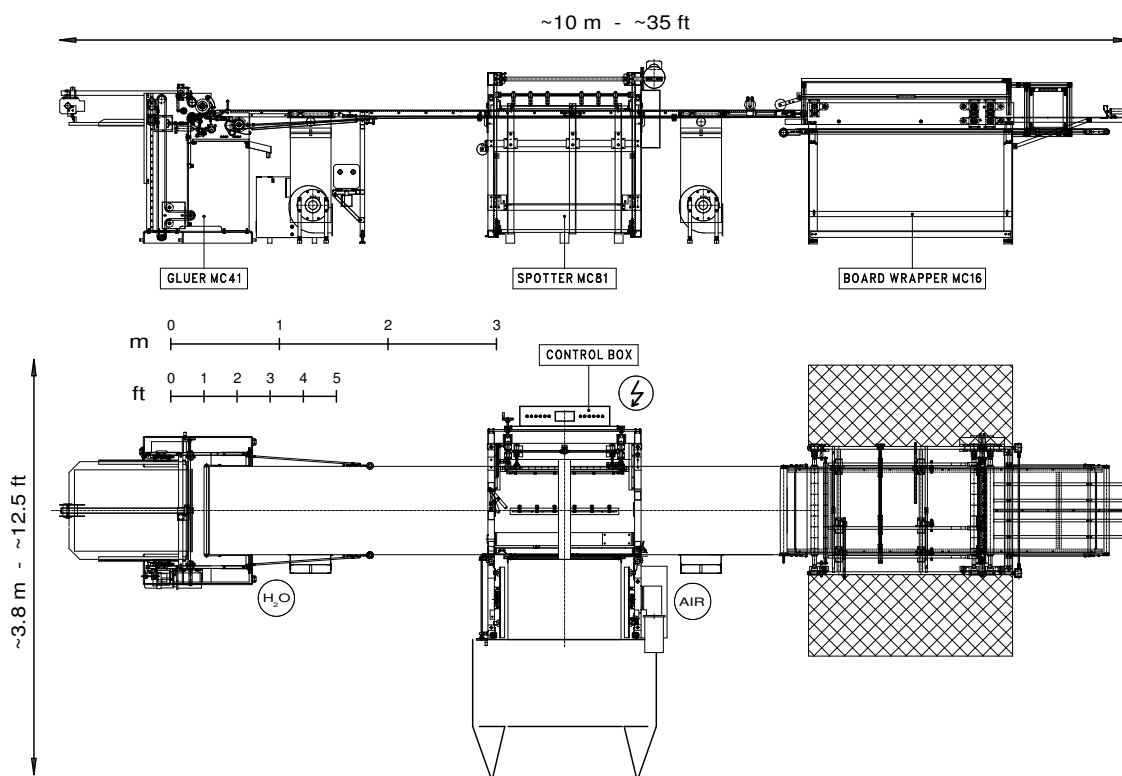
(4) A questi pesi si devono aggiungere anche i pesi di varia componentistica come ad esempio il mescolatore/riscaldatore del collante, il traliccio e gli aspiratori del nastro di trasporto, le pedane previste. Il peso aggiuntivo oscilla tra 650 ÷ 800 kg. / To these weights it is necessary to add the weights of various components like the glue tank, the conveyor belt and aspirators, the footboards. The weight to be added is between 650 ÷ 800 kg / 1435 ÷ 1765 lb.

Attenzione, questi dati possono essere aggiornati nel tempo e per questo è sempre opportuno riscontrare che coincidano con quelli relativi al medesimo impianto, riportati sul sito web www.emmeci.it / Attention, these data may be updated and for this reason it is always appropriate verify that they coincide, for the same machine, with those contained on the web site www.emmeci.it. - Le caratteristiche tecniche e le informazioni qui riportate possono essere modificate/aggiornate senza preavviso. Al momento dell'acquisto del macchinario, verificare sempre che la revisione della scheda delle "Caratteristiche Tecniche" di cui si è in possesso sia corrispondente a quella pubblicata, in quel momento, sul sito web www.emmeci.it. / Technical specifications and informations herein may be changed/updated without any notice. When buying the machine, please always check that the revision of the "Technical Specifications" which you have corresponds to the one that is published, at that time, on the website www.emmeci.it.

MC2001 ME NEW SL



MC2001 ME NEW WL



Per accessori opzionali visitare il sito web oppure contattare l'azienda ai recapiti indicati sul sito. www.emmeci.it
For optional accessories visit the website or contact the company at the addresses listed on the site. www.emmeci.it